

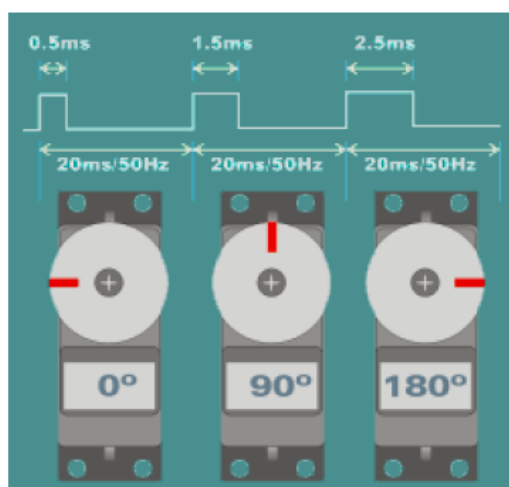


## DCC dekoder til servo med polariseringsrelæ og S88

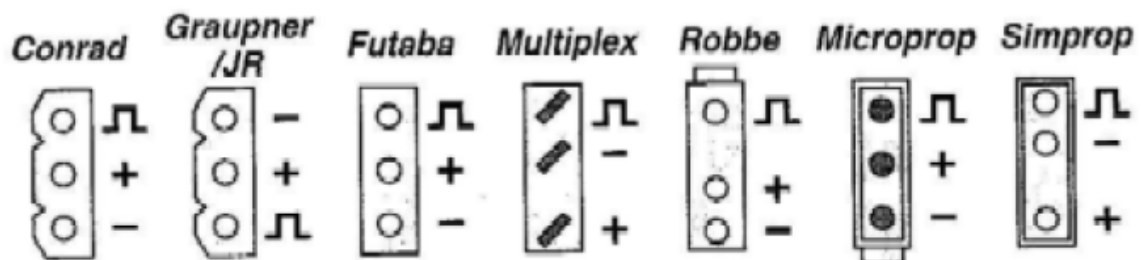
Dekoderen kan kontrollere 4 servoer. Der er mulighed for at vælge forskellige hastigheder og vandrning. Servoerne er velegnet til langsomt skift af sporskifte. Dekoderen er forsynet med 4 stk. relæer til polarisering af sporskiftet. Der er også mulighed for tilbagemelding via S88 bus af sporskiftes stilling.

### Servoens virkemåde

Servoen er forsynet med 3 tilslutninger. Spændingsforsyning, GND og styrepulser. Styrepulsernes længde varieres normalt mellem 1mS og 2mS. Ønskes servoen i midterstilling, skal pulslængden være 1,5mS

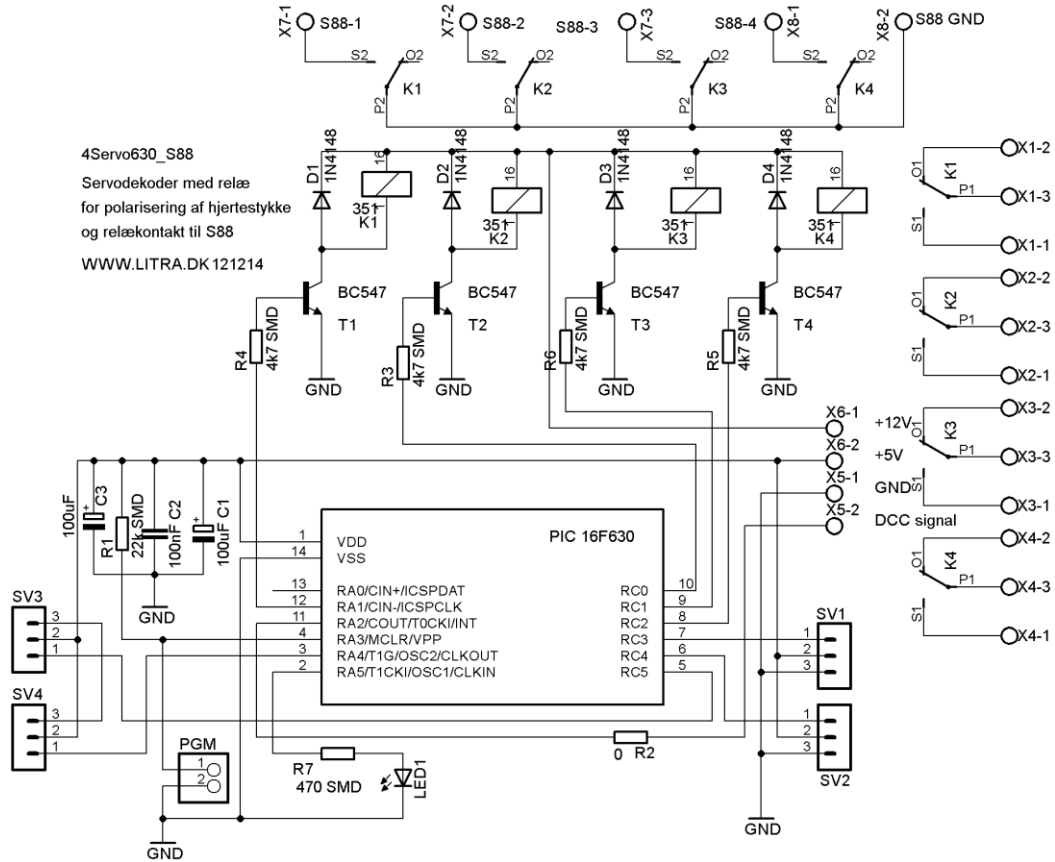


Fabrikat	Puls variation (mS)			HZ	Tilslutninger		
	Min	Midt	Max		+Vcc	GND	Puls
Futaba	0,9	1,5	2,1	50	Rød	Sort	Hvid
Hitec	0,9	1,5	2,1	50	Rød	Sort	Gul
Graupner	0,8	1,5	2,2	50	Rød	Brun	Orange
Multiflex	1,05	1,6	2,15	40	Rød	Sort	Gul
Robbe	0,65	1,3	1,95	50	Rød	Sort	Hvid

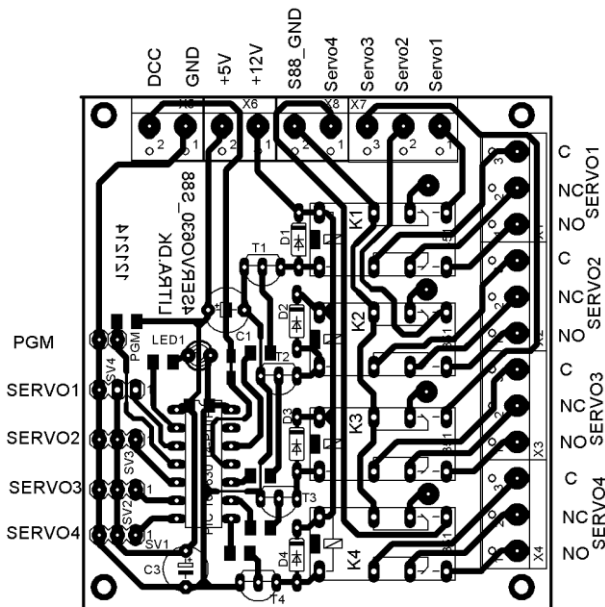




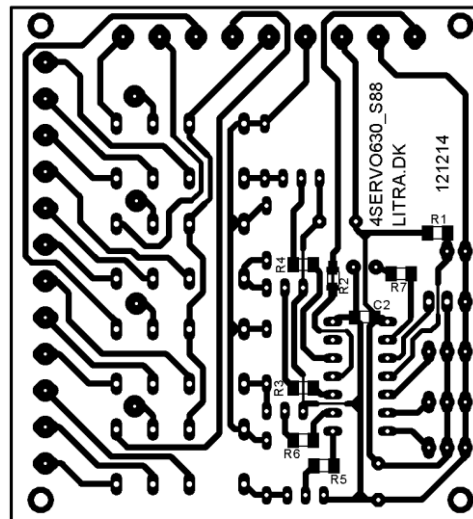
Diagram



Print



Komponentside



Printside



## Tilslutning af dekoder

Dekoderen tilsluttes den fælles DCC driver. DCC driveren består af selve DCC signalet og en 5V DC spænding. Desuden skal dekoderens relæer have en spændingsforsyning på enten 5V eller 12V DC afhængig af spolespændingen på relæerne. DCC signalet hentes fra samme DCC driver som anvendes til andre DCC dekoderen. Se [dette link](#)

## Programmering af dekoderen

Til programmering af dekoderens adresse kan anvendes PGM stifterne. Forbind stifterne med bøjlen og send den ønskede adresse fra digitalboksen. Sendes der fx sporskifte nr. 77, vil adressen på dekoderen blive  $(77+3) / 4 = 20$ , som lagres i CV513 og evt. CV521. Efter adresseprogrammeringen fjernes bøjlen igen.

Øvrige CV værdier på dekoderen kan ændres ved brug af DCC programmeringsenhed for DCC dekoder. Se [dette link](#)

Tænd for Intelliboxen og skift til programmerings mode. Der programmeres efter samme system som ved programmering af lok dekoder i DCC format.

Programmeres dekoderen uden tilsluttede servoer vil digitalboksen vise ”Fejl” i displayet. Årsager er at digitalboksen ikke kan LÆSE CV værdierne. På trods af dette vil dekoderen blive programmeret med den ønskede værdi. Dette kan afprøves med en tilsluttet servo.

## CV værdier

CV	Værdi	Standart	Tekst
CV513	1-63	1	Laveste adresse bits (6 laveste bits) Grupper af 4
CV515	0-105	20	Vandring servo 1 (20 er en passende vandring til sporskifte)
CV516	0-105	20	Vandring servo 2 (20 er en passende vandring til sporskifte)
CV517	0-105	20	Vandring servo 3 (20 er en passende vandring til sporskifte)
CV518	0-105	20	Vandring servo 4 (20 er en passende vandring til sporskifte)
CV519	10	21	Versionsnummer. Kan ikke ændres
CV520	13	13	Fabrikat. Kan ikke ændres 13 = ”Gør det selv” fabrikat
CV521	0-7	0	Høj adresseværdi
CV541	128	128	Angiver, at det er en tilbehørsdekoder (Må ikke ændres)
CV545	52 - 255	78	Pause (i 256uS). Pulsen gentages ca. hver 20mS. Ændring af denne værdi forandre hastigheden af servoen
CV546	Bit: 0 1 2 3 4 5 6 7	1 0 0 0 0 0 0 0	Dekoderkonfiguration: 0 = Gem ikke positionen i hukommelsen. 1 = Gem positionen i hukommelsen. Gemmes positionen i hukommelsen, vil servoen huske sin stilling ved frakobling af spænding.
CV547	1-255	2	Hastighed servo 1. Større værdi, lavere hastighed.
CV548	1-255	2	Hastighed servo 2. Til sporskiftedrev anbefales: 2
CV549	1-255	2	Hastighed servo 3. Til sporskiftedrev anbefales: 2
CV550	1-255	2	Hastighed servo 4. Til sporskiftedrev anbefales: 2



### Beregning af adresser:

CV513	CV521	Adressen
1-63	0	Følger CV513: 1-63
1-63	1-7	$64 * CV521 + CV513 =$ adressen

### Beregning af udgangsnummer:

(Adressen \* 4) - 3 = første nummer i gruppen

### Eksempel:

CV513 = 33, CV521 = 2

Adressen =  $64 * 2 + 33 = 161$

Første udgangsnummer =  $(161 * 4) - 3 = 641$

Dvs. udgangene 641 - 642 - 643 - 644 ligger på adresse 161

### Polariseringsrelæet

Relæet indkobler/udkobler når servoen passerer sin midterstilling. Derved sker polariseringsomkoblingen når sporskiftes tunge er i midterstilling. Risikoen for en kortslutning er derfor minimal.

### Billede af dekoder

