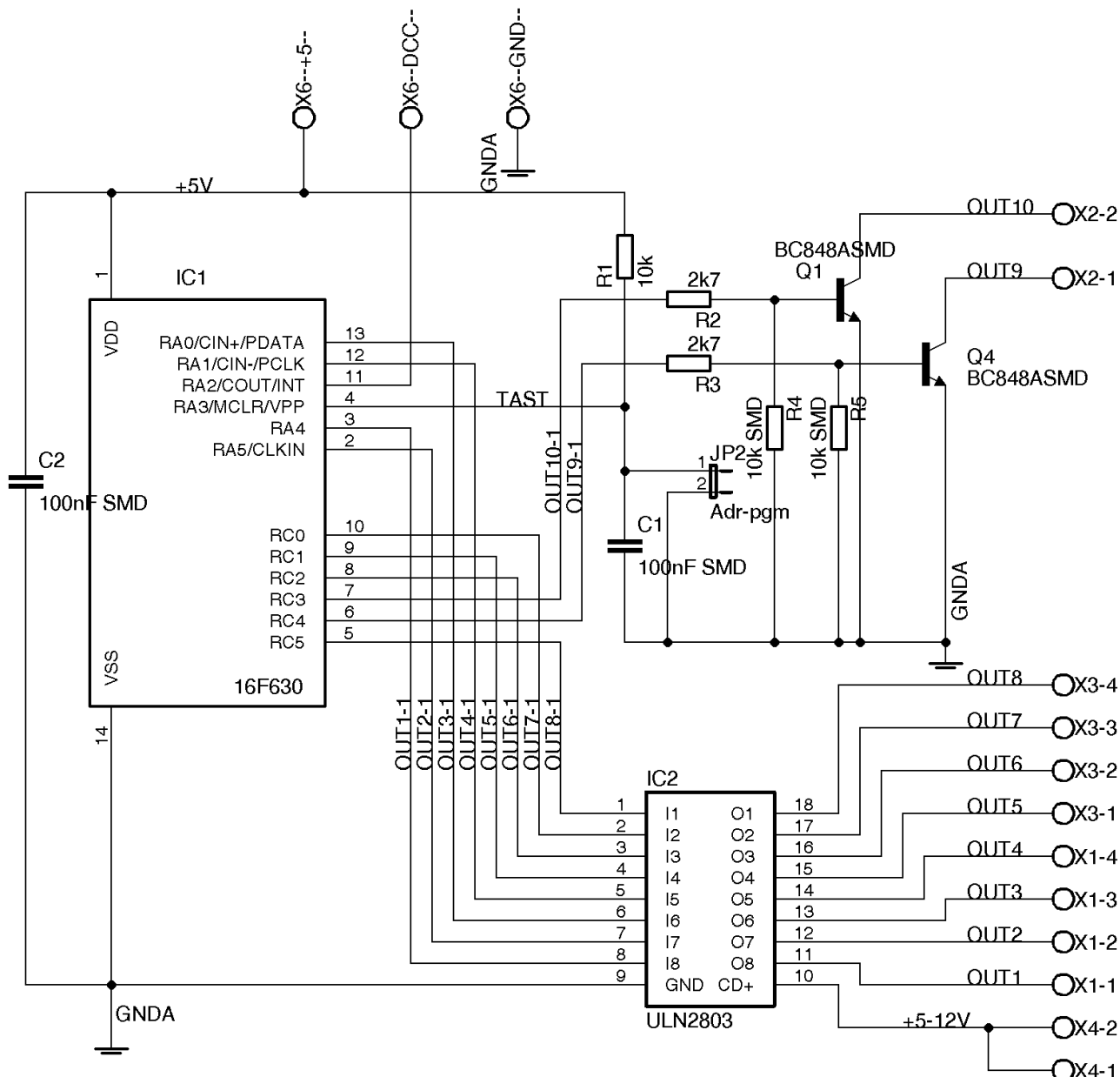




# Dekoder 630 Signal 10(020220)

## Diagram



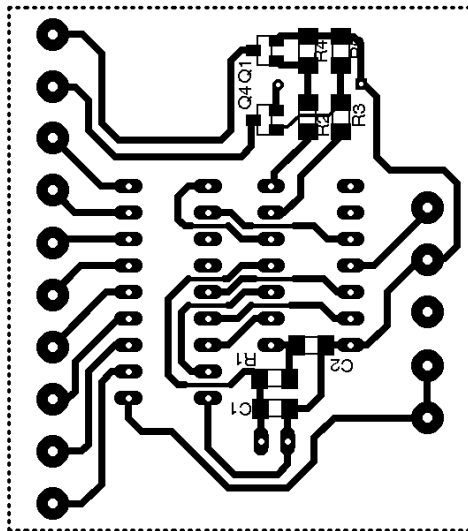
## Adresering af dekoder

Kortslut kortvarig JP2 stifterne. Nu begynder det første signal at blinke. Nu forventer dekoderen den adresse, under hvilken dette signal skal styres i fremtiden. Derefter blinker signal 2. Nu sendes den adresse, under hvilken dette signal skal styres i fremtiden. Så fortsættes der tilsvarende med de resterende signaler. Hvis man ikke vil tildele en (ny) adresse til et signalbillede, kan man springe over programmeringen af det blinkende signalbillede ved at kortslutte kortvarig JP2 igen.

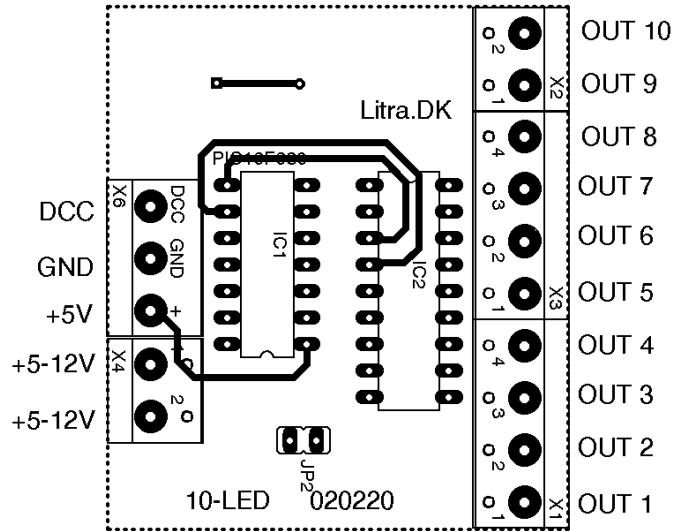
I denne dekoder gives adresserne i par, det vil sige de to signalbilleder af et signal styres via den røde og den grønne knap på adressen.



Print



Printside



Komponentside

Komponenter

Qty	Value	Device	Parts	Description
1		DCC-NORM	X5	WAGO SCREW 3 pol
1		PIC16F630	IC1	
1		W237-103	X2	WAGO SCREW 3 pol
2		W237-4	X1, X3	WAGO SCREW 4 pol
1		W237-102	X4	WAGO SCREW 2 pol
2	100nF SMD	C-EUC1206	C1, C2	CAPACITOR, European symbol
1	10kSMD	R-EU_R1206	R1	RESISTOR, European symbol
2	10k SMD	R-EU_R1206	R4, R5	RESISTOR, European symbol
2	2k7 SMD	R-EU_R1206	R2, R3	RESISTOR, European symbol
1	Adr-pgm	JP1E	JP2	JUMPER
1	BC 848	BC 848 SMD-NPN	T2	NPN Transistor
1	BC 848	BC 848 SMD-NPN	T1	NPN Transistor
1	ULN2803	ULN2803A	IC2	DRIVER ARRAY

