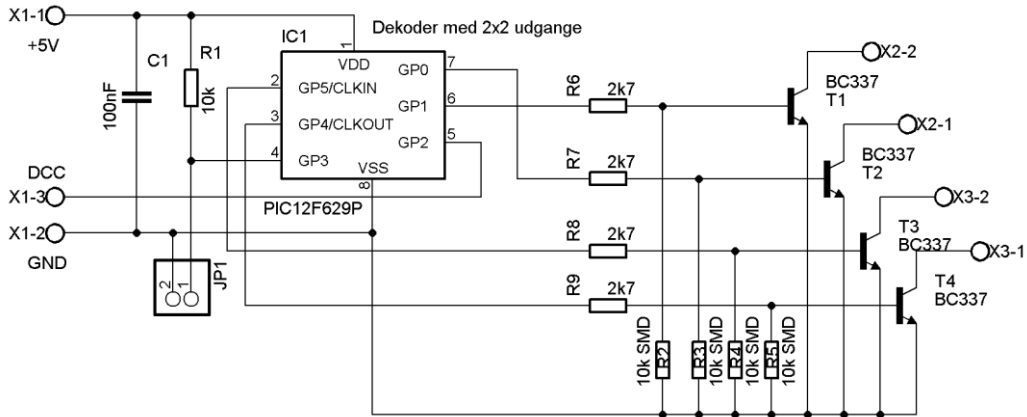


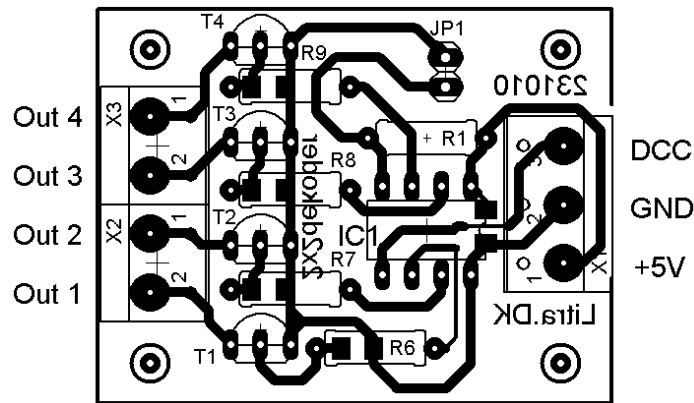


# WeicTwei dekoder

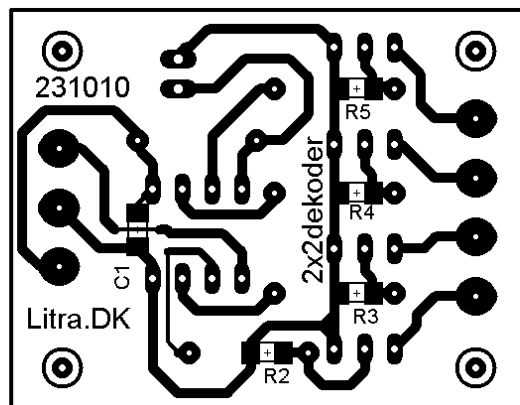
## Diagram



## Print



Komponentside



Printside