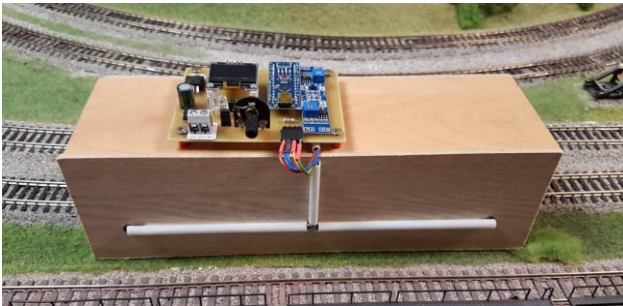




Hastighedsmåling af tog og lok

Mål hastigheden på lokomotiver på modelbanen med denne konstruktion. Den kan vise hastigheden i forskellige skalaer og i både km/t og Miles/t.



Her er et billede af hastigsmåleren.

Under brug placeres den over sporet. Nu kan den måle hastigheden på det tog, der kører igennem. Efter en måling er der en tidsforsinkelse, inden den er klar til en ny måling. Dette vises med lys i en grøn LED. Denne forsinkelse er afhængig af hastighed og togets længde. Ved start er toglængden indstillet til 25cm. Ved længere tog fjernes jumperen til indstilling af toglængde og

måleren genstartes. Nu kan længden indstilles på potentiometret. Toglængden kan stilles fra 25cm til 200cm. Efter indstilling sættes jumperen på plads og måleren er klar til ny måling, når den grønne LED lyser. Med de 4 andre jumpere vælges Km/t eller M/t og skala.

I det efterfølgende er der strømforsyning og alt det "løse" på printet. Ligeledes er selve IR sensorerne, der aftaster toget, færdige IR moduler beregnet specielt til Arduino.

Prototypen er med "løse" komponenter, men det er både nemmest og billigst at anvende de færdige IR moduler.

Stik og IR dioder på modulet udloddes og modulet loddes på printpladen. IR dioderne monteres i "kassen" på måleren. Afstanden mellem de to IR hold sensorer er på 20cm. IR dioderne forbindes med et stik til printet. Dette stik kan ses på billedet.



Justering af IR modulerne

Når alt er monteret og IR dioderne er på plads i "kassen", skal følsomheden justeres. Der er en LED på selve IR modulet der viser, om ir strålen er brudt. Potentiometret på IR modulet anvendes til justering af dette. Juster til der sker et skift på LEDen, når strålen bliver brudt.

Programmering

Under programmering anbefales det at afbryde for forsyningen på de 12V, da der leveres 5V til Arduinoen gennem USB kablet.

Tilslut et USB kabel til Arduino Nano og programmer den som normalt.

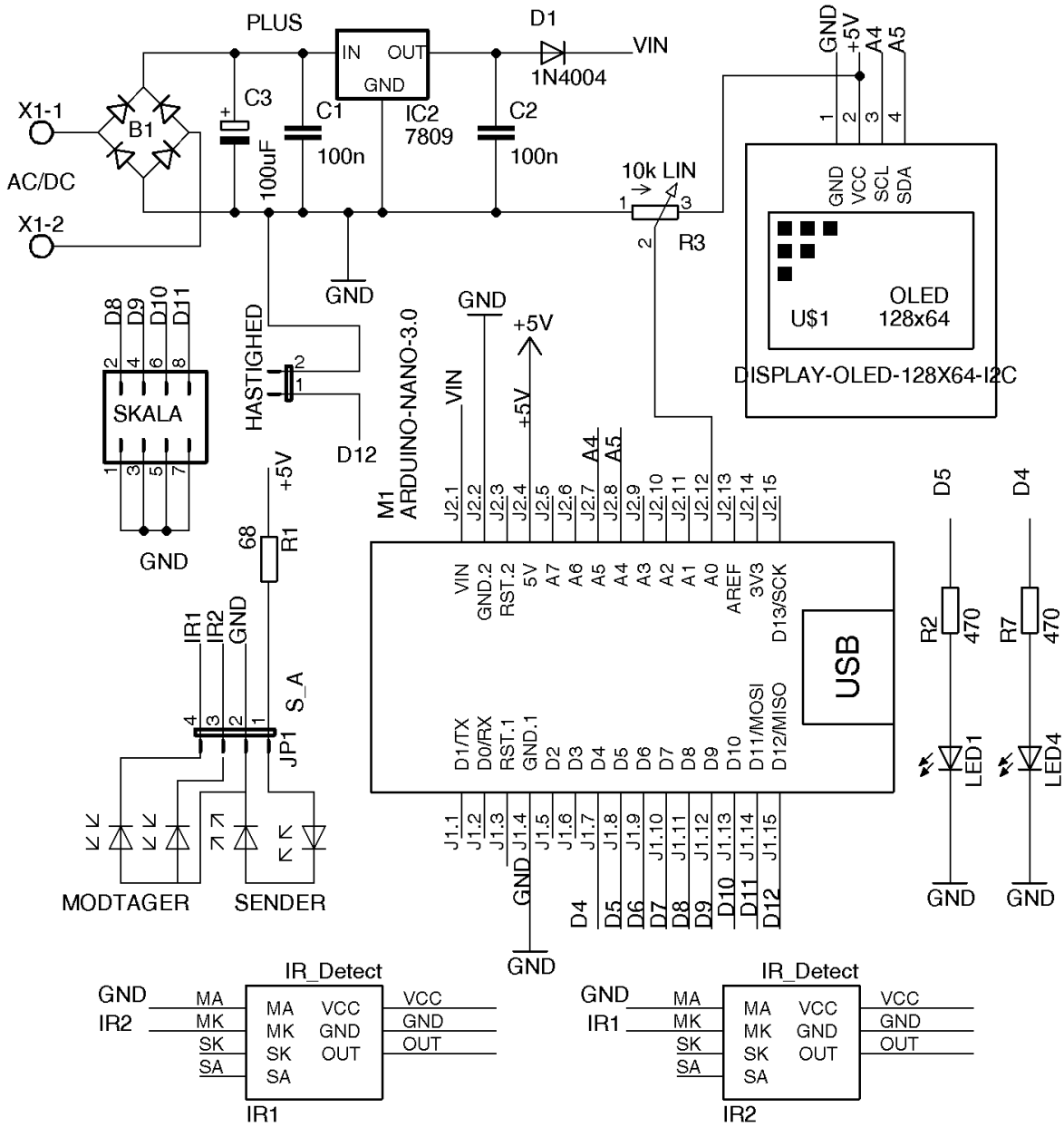
Til slut

Er der spørgsmål til denne konstruktion, er du velkommen til at kontakte mig på Litra@litra.dk
Jeg kan ligeledes tilbyde print til måleren.



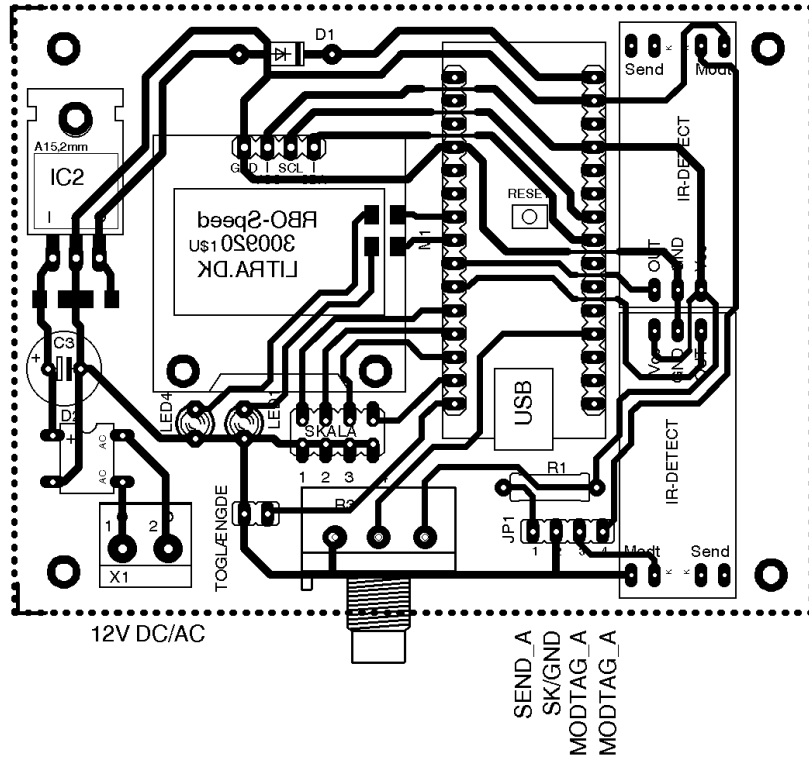
Diagram

Speed måling med IR moduler

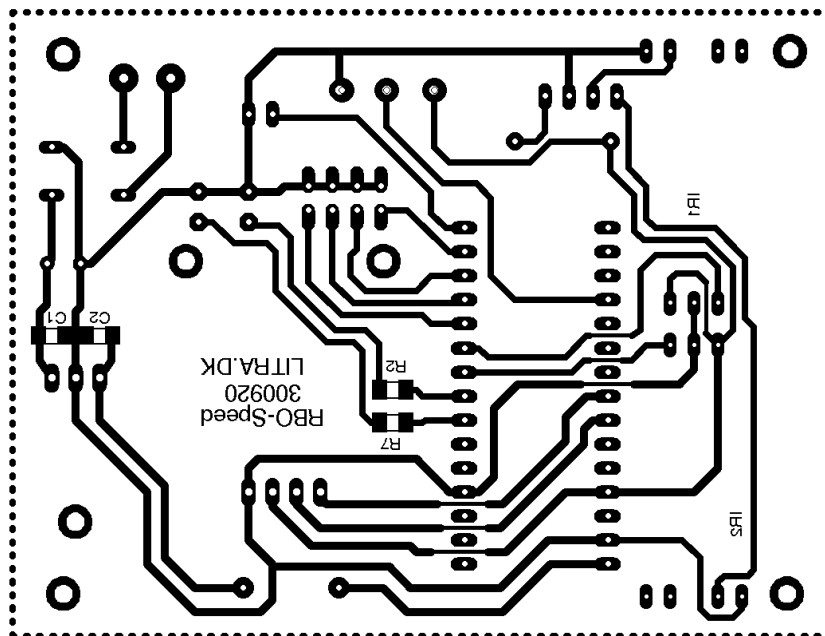




Print



Komponentside



Printside