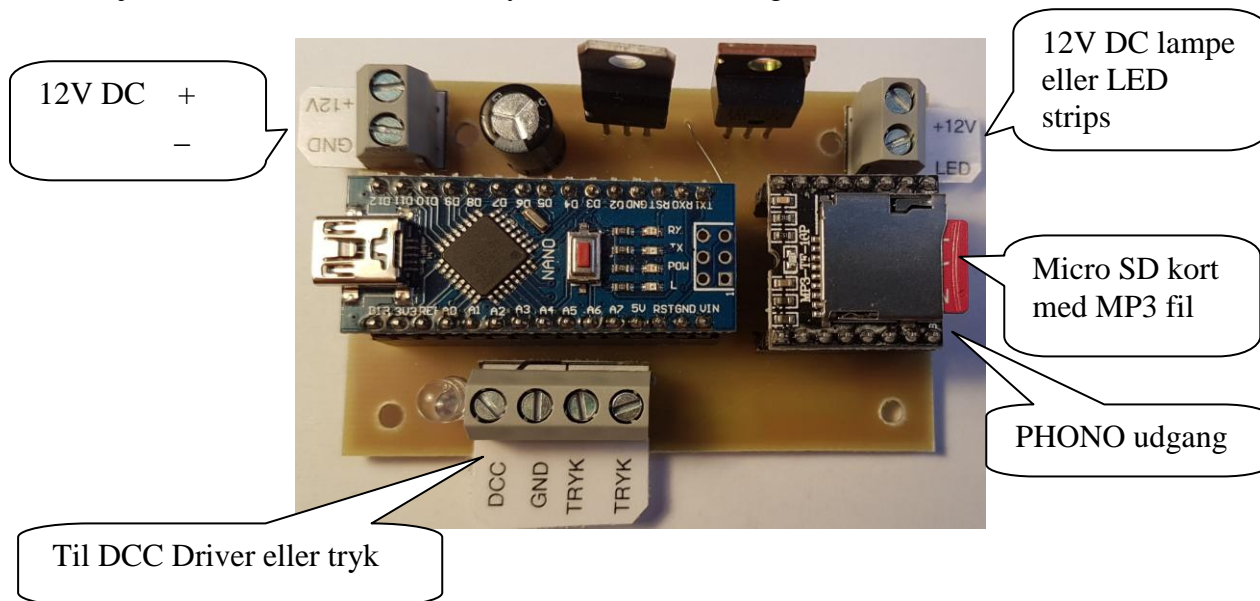




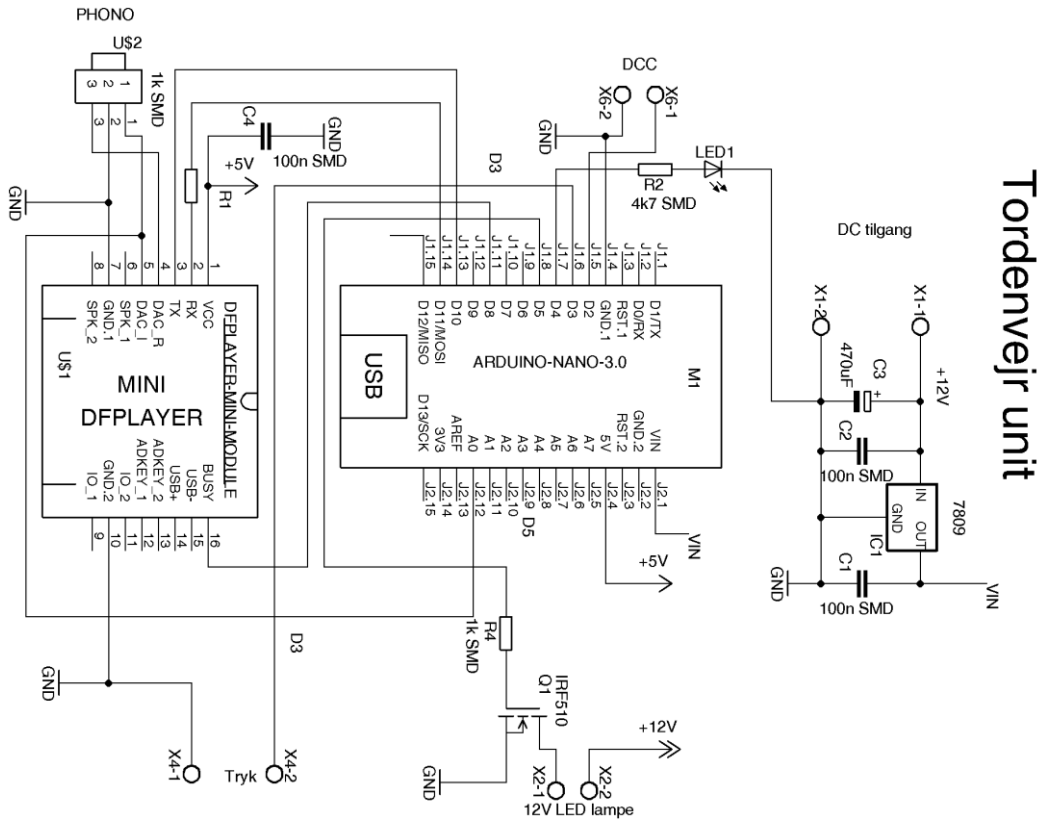
Torden unit V2

Denne konstruktion giver lyn og torden på modelbanen. Lyden kommer fra en MP3 fil, der ligeledes styrer lynet. Lynet er fra en koldhvid LED-lampe eller LED strip. Lyden er ca. 1 sekund forsinket i forhold til lynet. Det hele styres af en Arduino Nano. Konstruktionen forsynes med 12V DC. Til PC kan fås højtalere med indbygget forstærker. Der er udgang (PHONO) til det fra konstruktionen. Der er også mulighed for at tilslutte en højttaler. Udgangseffekten er på 2W. Tordenvejret kan startes enten med et tryk eller med DCC signal fra fx Intellibox.



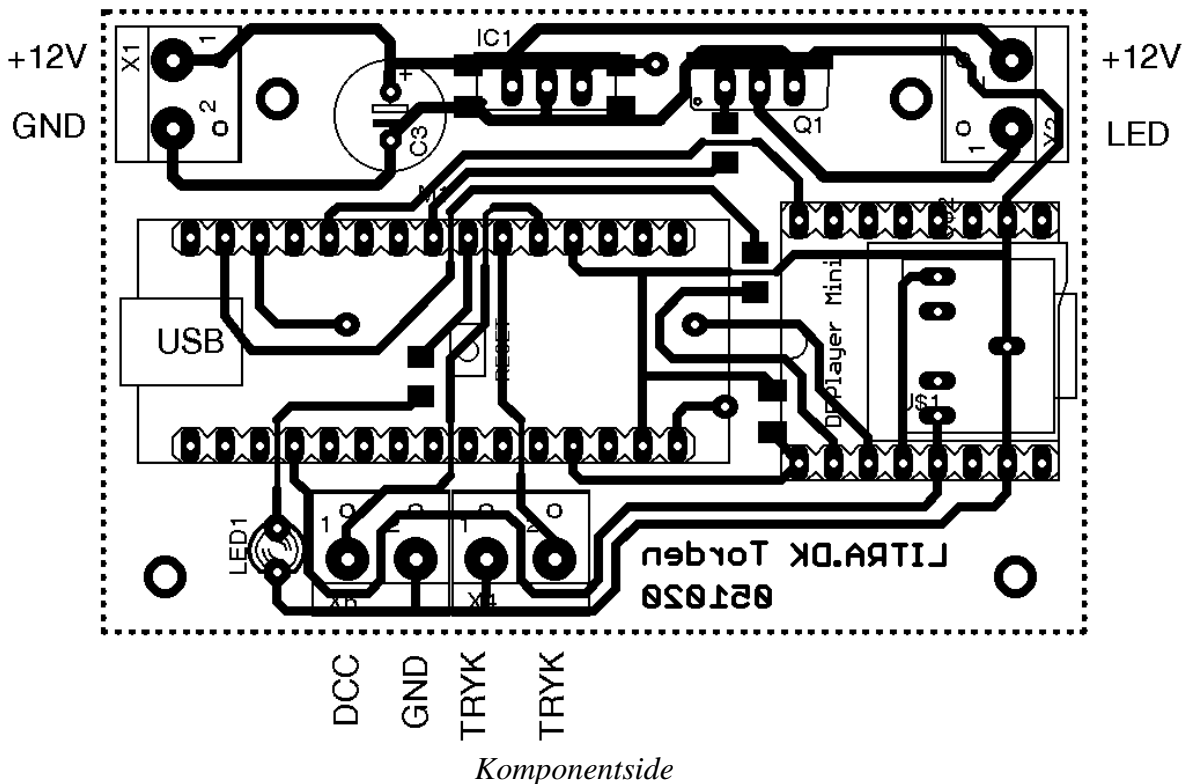


Diagram

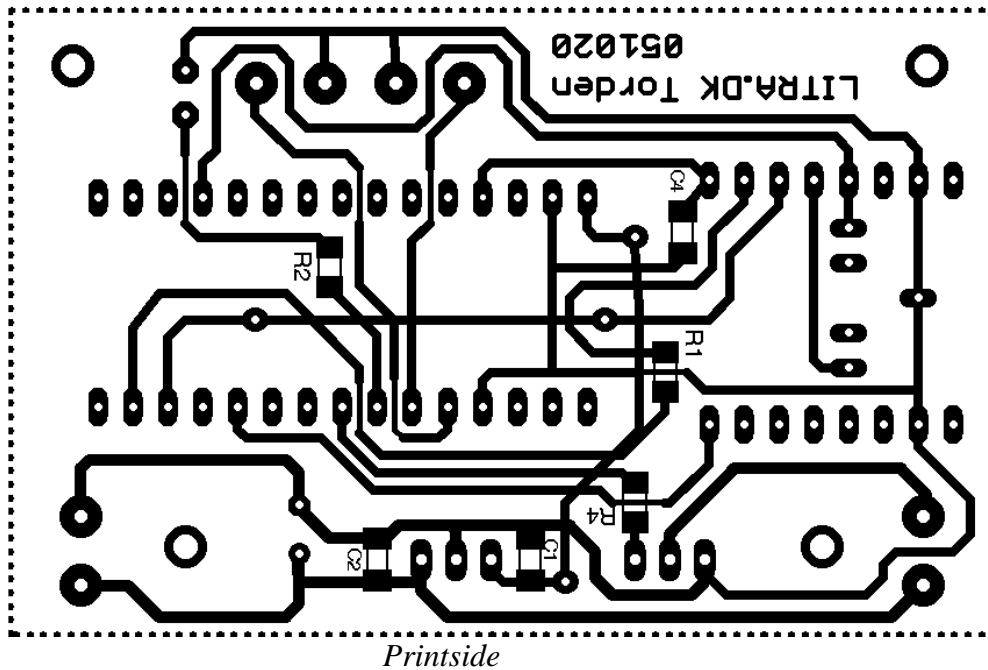


Tordenvej unit

Print



Komponentside



DCC driver

Tordenvejret kan aktiveres med et tryk. Der er også indbygget dekoder, således man kan aktivere det fra fx en Intellibox eller andet lignende. Ønskes dette skal der anvendes en DCC driver. Denne Driver anvendes til alle dekodere fra www.Litra.DK

De 5V DC kan evt. fås fra en strømforsyning fra en udtjent PC. Den kan også give 12 V DC.

